

Contatori volumetrici / P.D.meters LBM 1100



www.isoilmeter.com

ISOIL
I M P I A N T I
The solutions that count

LEAFLET: PR/CO/0011
Edition June 2015

LBM 1100

Contatori volumetrici P.D.meters

I contatori volumetrici ISOIL della serie **LBM** offrono un'elevata precisione e una ripetibilità su un esteso campo di portata; precisione che si mantiene inalterata per lunghissimi periodi d'impiego.

Per l'indicazione visiva della portata misurata possono essere associati a qualsiasi tipo di indicatore meccanico o elettronico a bordo o, tramite un encoder, ad una testata elettronica remota (riferimento: documentazione VEGA II o VEGA T).

Applicazione

- » per il carico di navi
- » per il trasferimento di prodotti petroliferi in raffinerie e depositi

Principio di funzionamento

I pattini sono guidati, nel loro movimento, dalla superficie interna del corpo interno. Significa che il pattino, di materiale autolubrificante, è continuamente a contatto con la parte della camera di misura impedendo trafilamenti di liquidi e quindi garantendo un'elevatissima precisione di misura. Il meccanismo di calibrazione permette una regolazione micrometrica con una semplice operazione che non richiede sostituzione di ingranaggi. Quando la testata elettronica è remota sul contatore è installato un emettitore d'impulsi (vedi documentazione Encoder Isoil 6422).

Filtrazione e degasazione

Per garantire una precisa misurazione e preservare l'integrità del misuratore il liquido deve essere adeguatamente filtrato ed occorre eliminare bolle d'aria o gas. Isoil propone una vasta gamma di filtri e filtri degasatori.

ISOIL PD meter series **LBM** offers high accuracy and a repeatability of over a large range of flow rate.

This accuracy remains constant during long periods of use. Visual indication of the flow rate measured can be obtained when associated with mechanical register or electronic flow computer directly mounted on the meter or remote by means of a pulses emitter (see VEGA II or VEGA T leaflets).

Applications

- » for ship loading
- » petroleum products transfer in refineries, loading terminals and pipelines

Operation

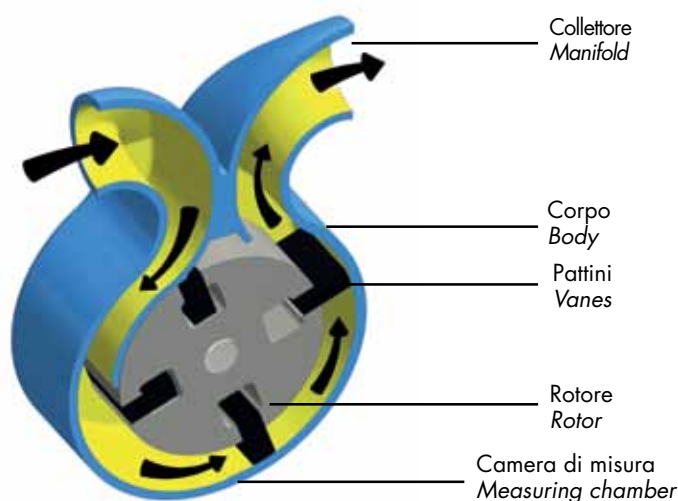
While rotating, the vanes are driven by the internal surface of the single body. This means that the self-lubricating vanes are always in contact with the internal surface of measuring chamber, therefore product leakage is avoided and though high accuracy is granted.

The calibration mechanism allows micrometric adjustment. It is not necessary to change gears.

When an electronic counter is remote, the meter mounts a pulses emitter or encoder (see Encoder Isoil 6422 data sheet).

Filtering and air elimination

To assure a measuring accuracy and preserve the meter from damage, the fluid under measurement must be properly filtered and air or gas must be eliminated. Isoil produces a wide range of strainers and strainer - air separators.



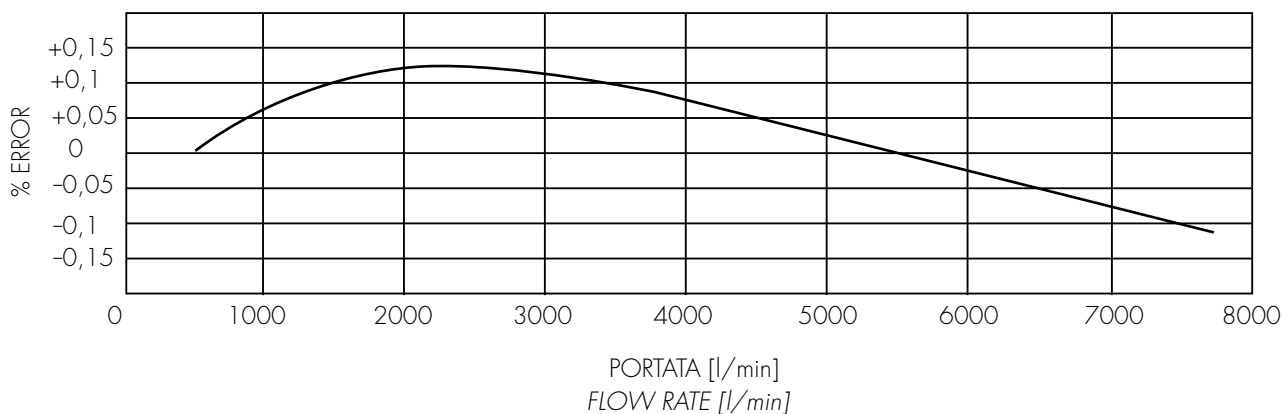
Specifiche tecniche / Technical specifications

	STANDARD	
	LBM 1100	A richiesta / On request
Conformità alle direttive CE EU Directives compliance	ATEX e PED	
Condizioni operative Working conditions		
Portata / Flow rate:	[700 ; 7.850] l/min @ 10 cSt	
Pressione di esercizio / Working pressure:	1.000 kPa max	Valori superiori / Higher values
Pressione di prova / Test pressure:	1.700 kPa	
Temperatura di esercizio / Working temperature:	[-30; +100] °C*	Valori superiori o inferiori / Higher and lower values
Costruzione / Costruction		
Collettore e flange / Manifold and flanges:	Acciaio al carbonio / Carbon steel	
Corpo e coperchi / Body and covers:	Acciaio al carbonio con trattamento antiossidazione / Carbon Steel with corrosion prevention treatment	
Rotore / Rotor:	Ghisa Meehanite	
Pattini / Vanes:	Alluminio con creste in Rilsan (max 60°C) / Aluminium with Rilsan tip (max 60°C)	Alluminio con cresta in PTFE (T>60°C) / Aluminium with PTFE tip (T>60°C)
Guarnizioni / Gaskets:	Nitrile	Viton o PTFE
Cuscinetti / Ball bearings:	Acciaio inox / Stainless Steel	
Tenuta / Seal:	Meccanica / Mechanical	Trasmissione magnetica / Magnetic drive
Flange / Flanged:	8" ANSI150 RF	Altre / Others
Lettura (con testata meccanica) Readout (with mechanical register)	m ³	Altre / Others
Scarico / Flow direction:	Da sinistra (IN) a destra (OUT) Left (IN) to right (OUT)	Da destra (IN) a sinistra (OUT) Right (IN) to left (OUT)
Performance		
Precisione / Accuracy:	± 0,15%	
Ripetibilità / Repeatability:	± 0,02%	
Perdita di carico / Pressure Drop:	Vedi diagramma / Refer to the diagram attached	

* Il campo di temperatura indicato in targa avrà sempre un delta di 60°C

* Temperature range, printed on plate, will always span 60°C

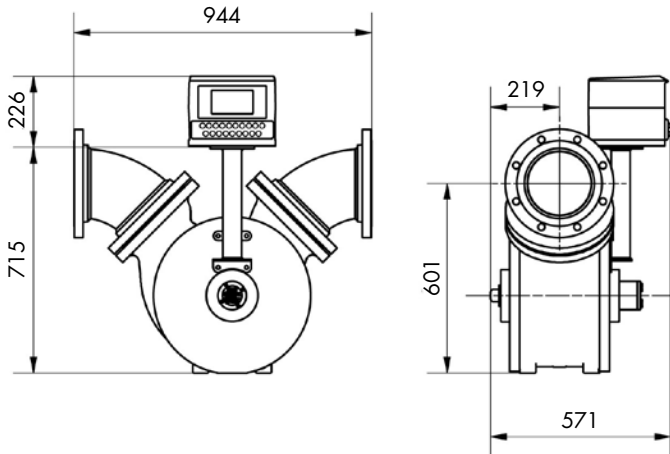
Curve di precisione / Accuracy curves



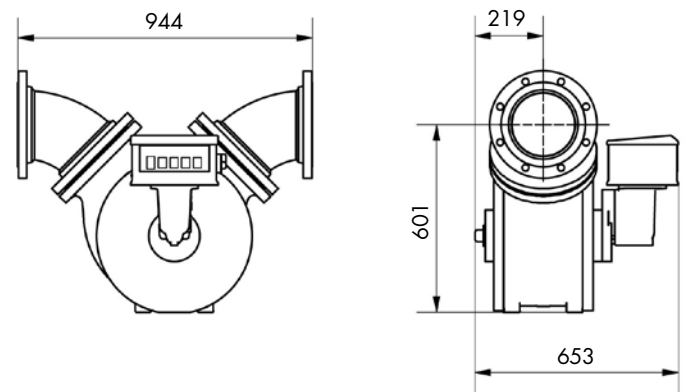
Accessori / Accessories

Emettitori d'impulsi Encoder EM6422 Ex-d; Emittitore EM 345 Eex-i o EM T2 Ex-d (incorporato nella testata Veeder Root 7887)	Pulses emitter Encoder EM6422 Ex-d; Pulses emitter EM 345 Eex-i or EM T2 Exd (incorporated in Veeder Root 7887 register)
Compensatore con VEGA II La funzione di compensazione di temperatura o pressione è realizzata da un algoritmo in base al coefficiente "alfa" o alla densità	With VEGA II compensation The pressure or temperature compensation is achieved by an algorithm based on "alfa" coefficient or density
Prolunga per testata meccanica L = 250 mm , 500 mm, 1000 mm	Extension for mechanical counter L = 250 mm, 500 mm, 1000 mm
Valvola automatica ISOVALVE 8" funzione di chiusura in 2 stadi o Multistep. Limitazione di portata. Non ritorno	ISOVALVE automatic valve 8". 2 stages or Multistep closure. Flow limiting. No return

LBM 1100 con EM6422 e VEGA II / with EM6422 and VEGA II



LBM 1100 con Testata Meccanica / with Mechanical Counter



LBM1100 bare shaft peso / weight : 470 Kg

Accessori / Accessories

Peso / Weight

Encoder EM6422	1,5 Kg
Testata VR meccanismo di calibrazione / VR counter with calibration mechanism	11 Kg
Stampatore / Printer	5 Kg

Perdita di carico / Pressure drop curves

